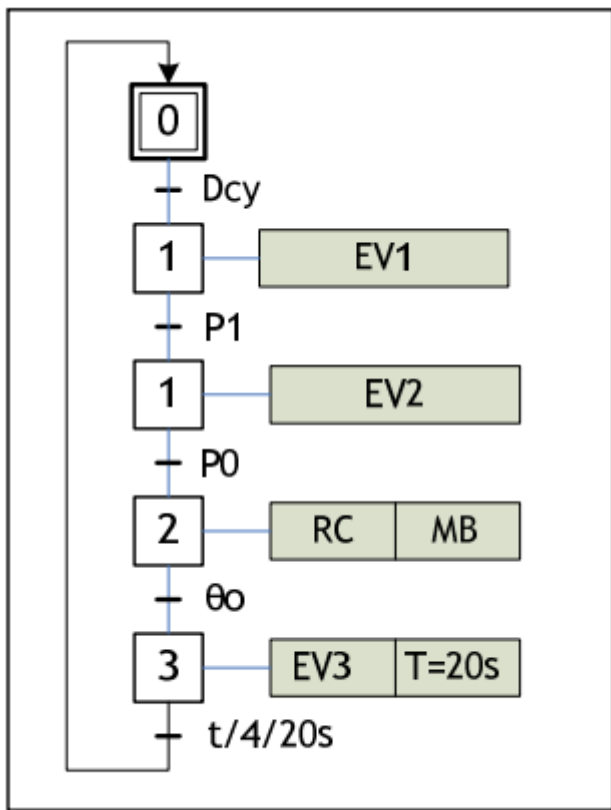


## Solution du TD N°3 -le Grafcet

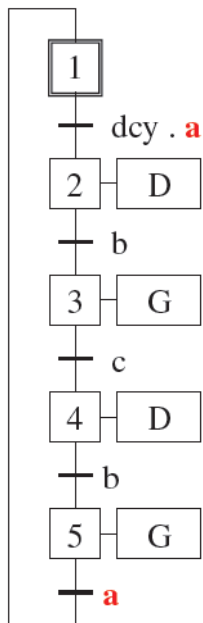
### Solution de l'Exercice 1

Le Grafcet du Malaxeur agroalimentaire



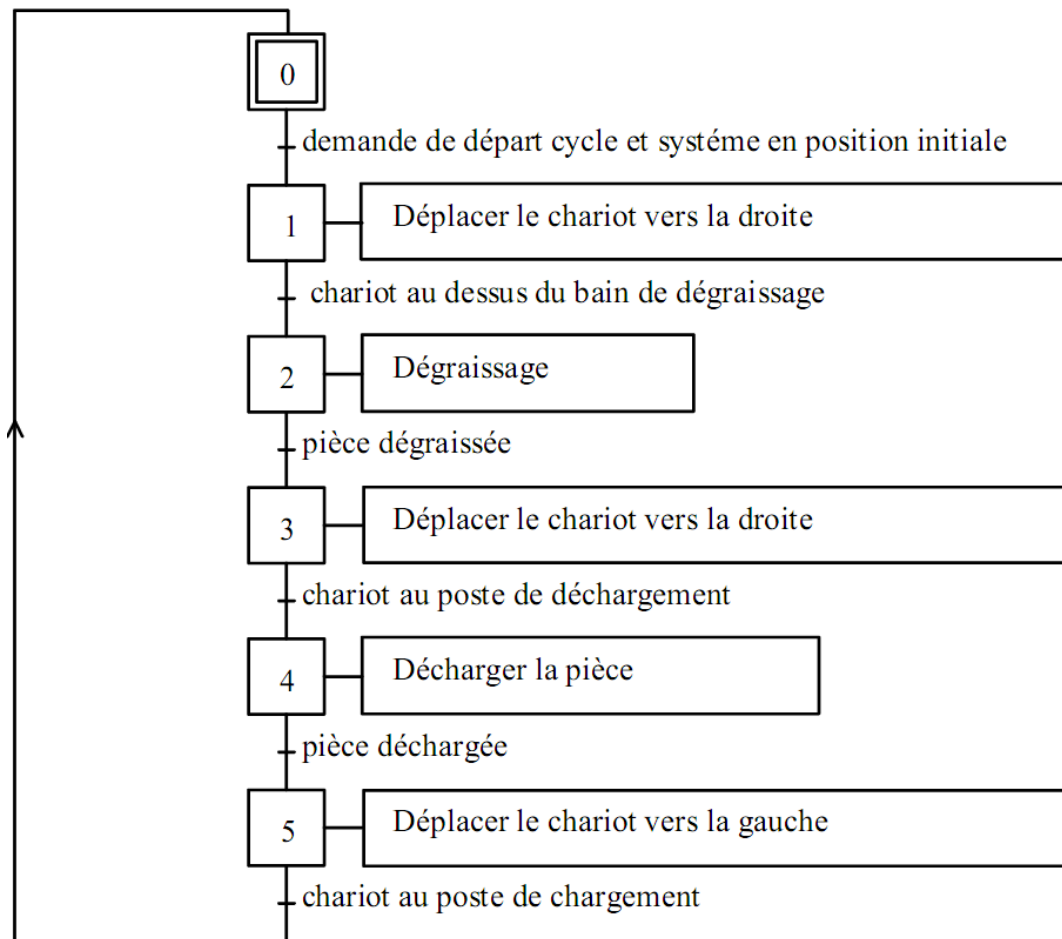
## Solution de l'exercice 2

- Le grafctet point de vue Partie Commande :

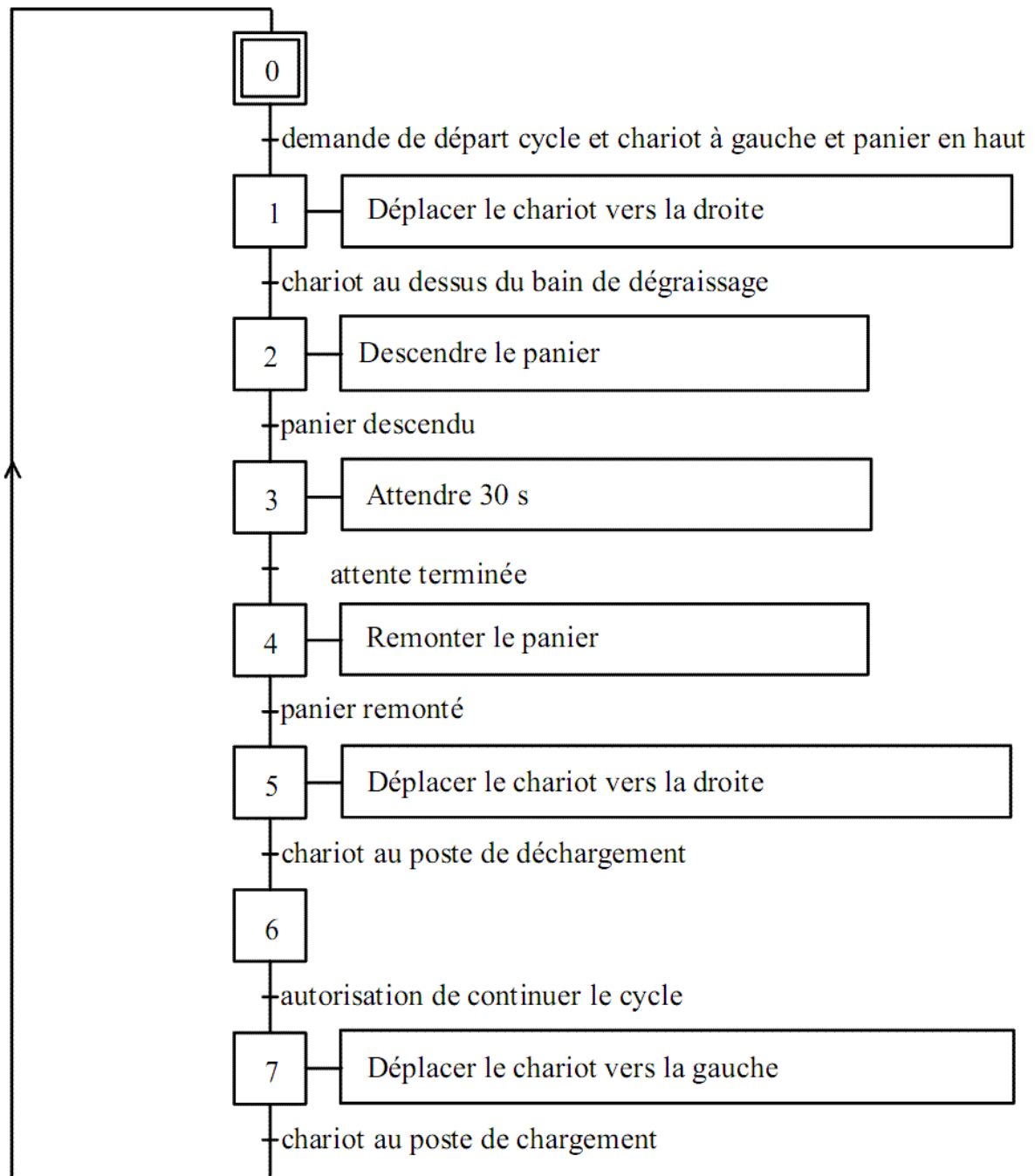


## Solution Exercice 3

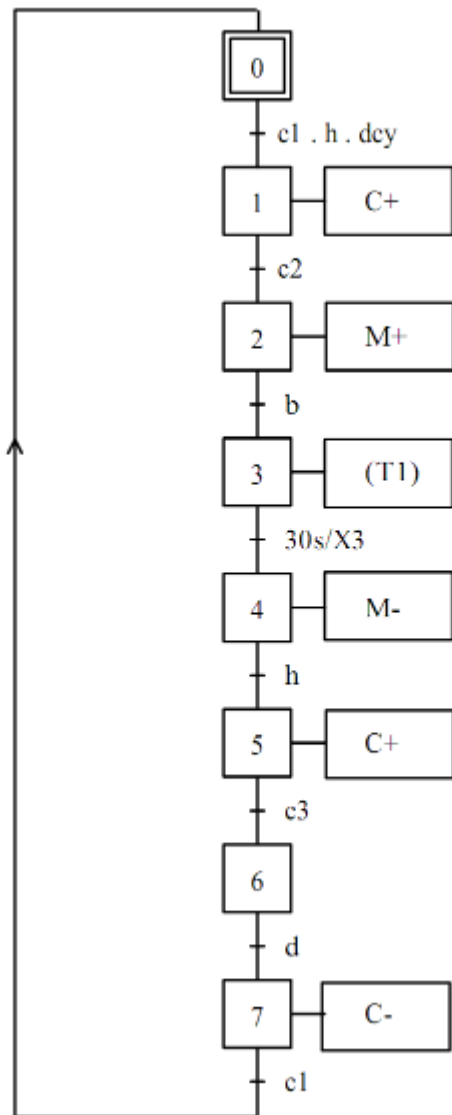
1- Le grafcet point de vue système.



2- Le grafcet point de vue Partie Opérative.

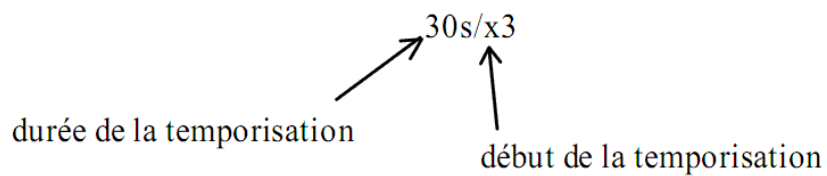


### 3- Le grafcet point de vue Partie Commande.



#### Remarque :

- On lance la temporisation T1 dans l'étape 3.
- On définit la fin de la temporisation dans une réceptivité :



**Exercice 4 à faire et à rendre comme Devoir « Homework »**