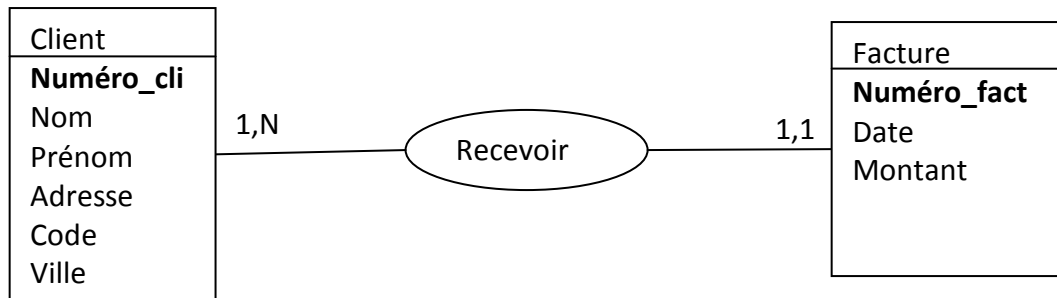


Solution TD1 : Conception MCD-MLD

Exercice 1 : Système de Facturation

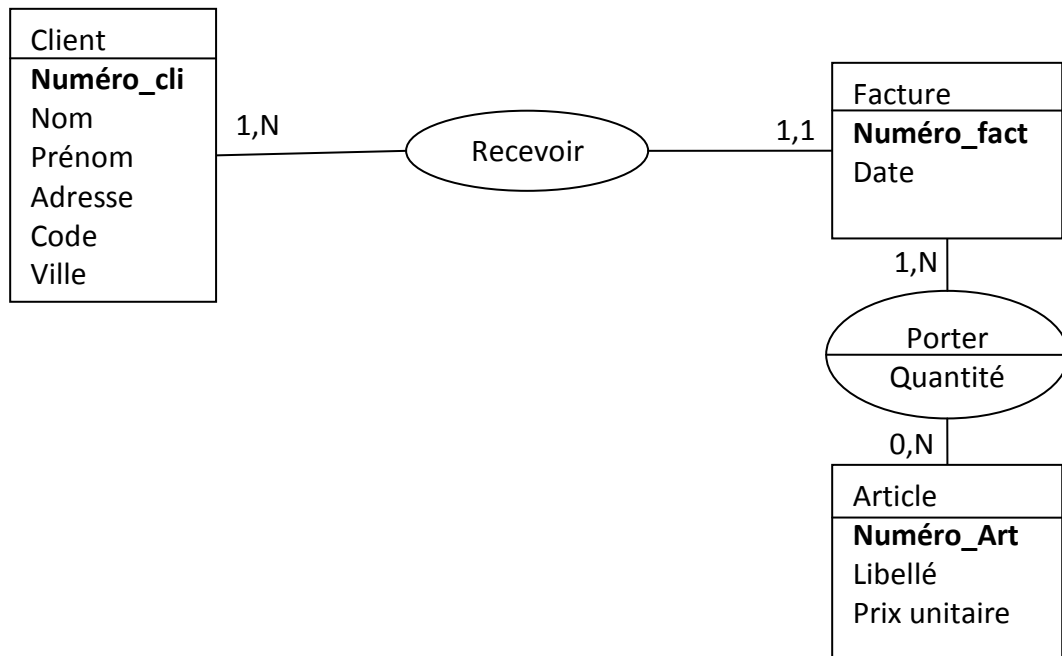
a- Facturation simple

➤ le MCD



b- Facturation avec listes des articles :

➤ le MCD



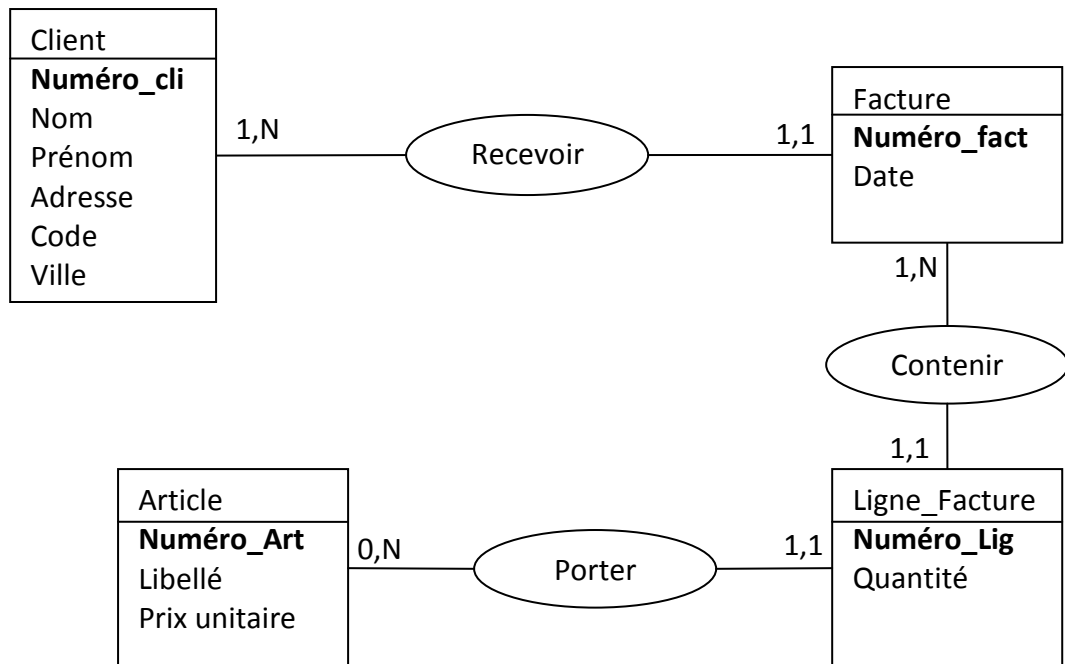
➤ Remarque:

L'entité Facture ne contient plus la propriété *Montant*. Il existe une règle générale de conception qui dit: « *Aucune propriété qui peut être calculée à partir d'autres propriétés existantes, ne devra être stockée dans le MCD* ».

Pour la même raison, on n'a pas besoin de modéliser explicitement le prix à payer pour l'achat d'une quantité d'articles donnés. Le prix pour chaque article figurant sur la facture peut être calculé à partir du prix unitaire et de la quantité.

c- Facturation avec lignes de commande :

➤ le MCD



➤ le MLD.

Client (**Numéro_cli**, Nom, Prénom, Adresse, Code, Ville)

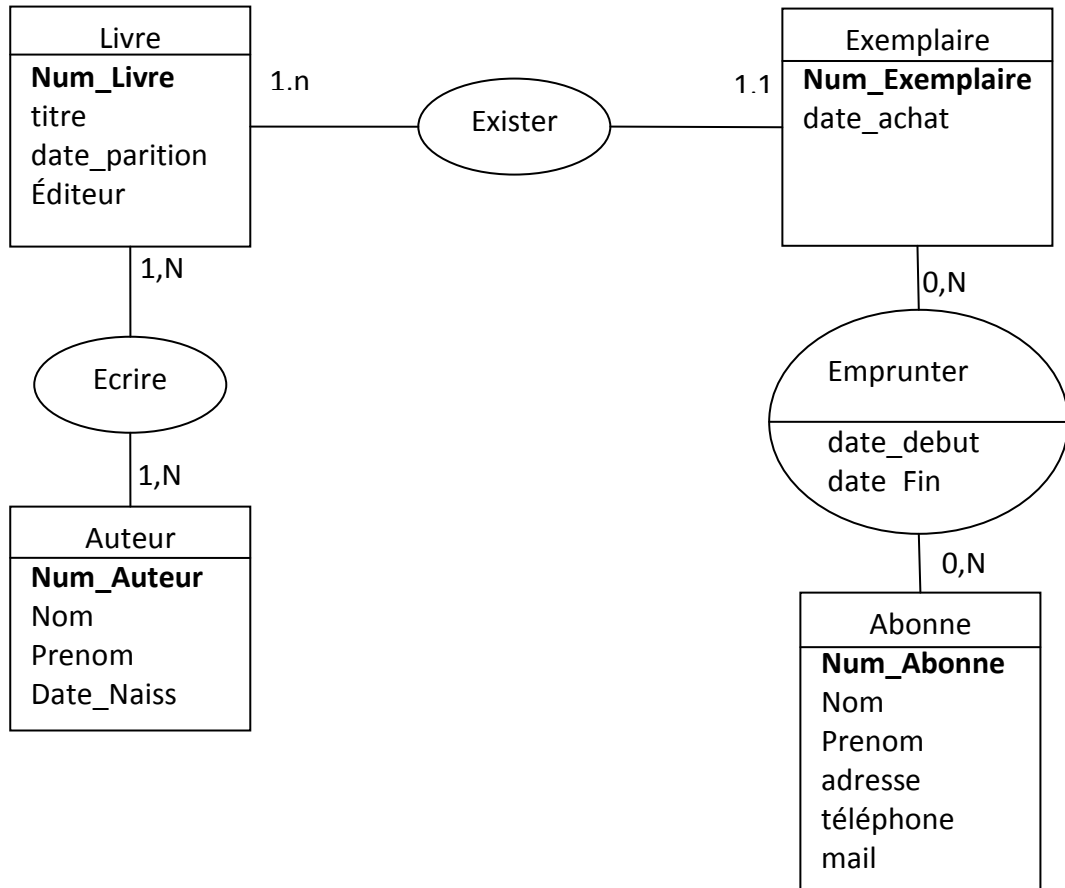
Facture (**Numéro_fact**, Date, Numéro_cli)

Ligne_Facture(**Numéro_Lig**,Quantité, Numéro_fact, Numéro_Art)

Article (**Numéro_Art**, Libellé, Prix unitaire)

Exercice 2 : Bibliothèque

➤ le MCD

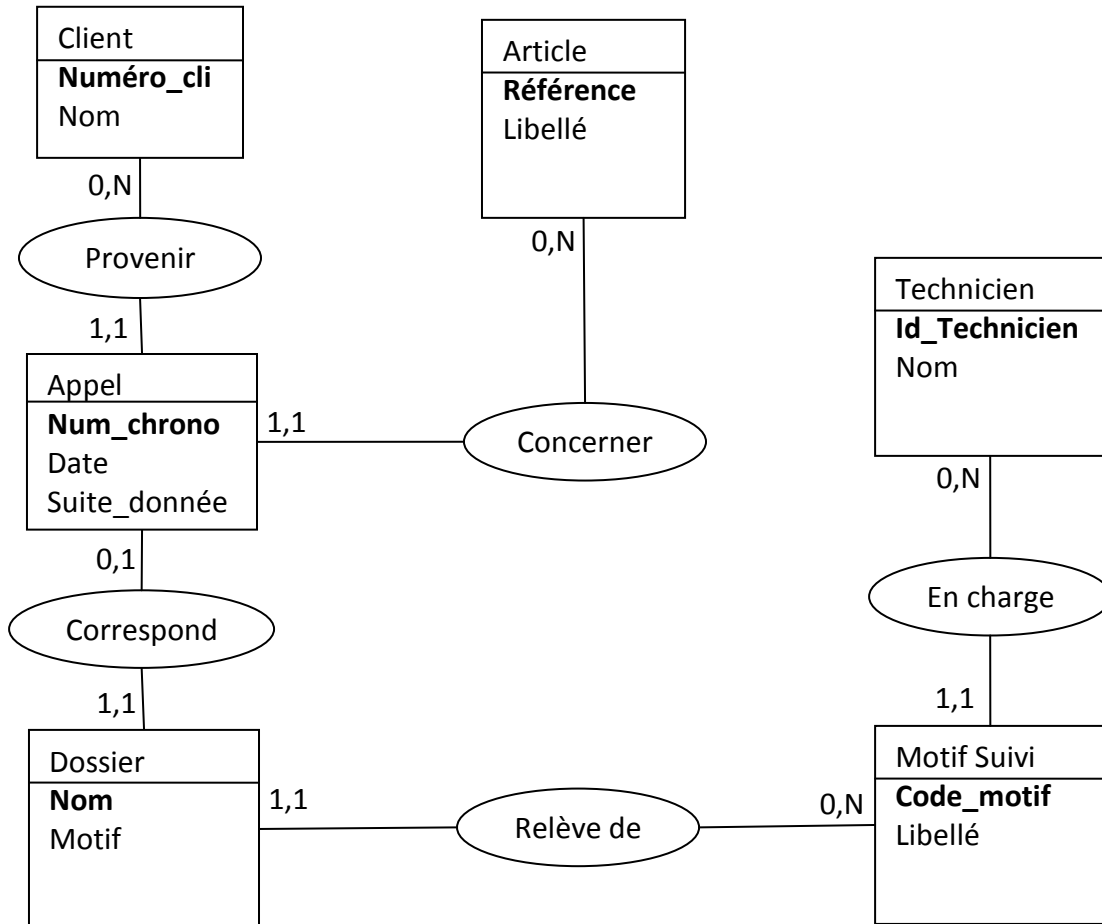


➤ le MLD

Abonne(**Num_Abonne**, Nom , Prenom, adresse, téléphone, mail)
Livre (**Num_Livre**, titre, date_parition, Édition)
Auteur(**Num_Auteur**, Nom, Prenom, Date_Naiss)
Exempleire(**Num_Exempleire**, date_achat, Num_Livre)
Emprunter(**Num_Abonne**, **Num_Exempleire**, date_debut, date_Fin)
Ecrire (**Num_Auteur**, **Num_Livre**)

Exercice 3 : Service après-vente

➤ le MCD



➤ le MLD

Client (**Numéro_cli**, Nom)

Appel (**Num_chrono**, Date, Suite_donnée, Numéro_cli, Référence)

Article (**Référence**, Libellé)

Dossier(**Nom** , Motif, Code_motif, Num_chrono)

Technicien (**Id_Technicien**, Nom)

Motif Suivi (**Code_motif**, Libellé, Id_Technicien)