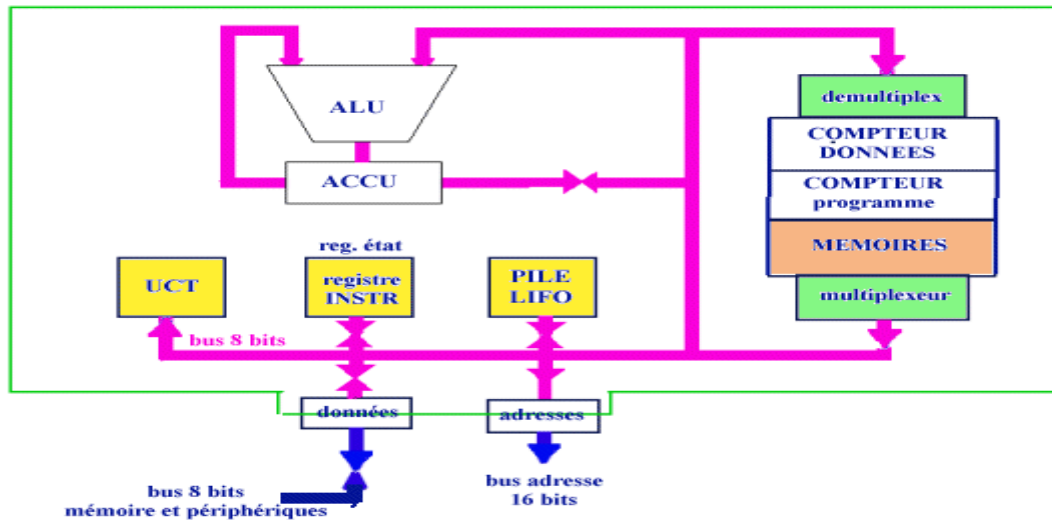


Devoir #1

Instructions arithmétiques



But : test des instructions ADD, SUB, ADC et SBB et applications

Ex 1: écrire un programme qui calcul la somme de deux nombres à 16 bits.
 $A=a1a0$ et $B=b1b0$.

Ex2 : Ecrire un programme qui calcul $C=B-A$ pour deux mots A, B à 16 bits.

Ex3 : écrire un programme qui calcule la somme des cases mémoires 8000-8010 et range le résultat dans la case 8020.

Ex4 : écrire un programme qui calcul le nombre de case contenant une valeur > 0F dans l'espace 8000-8020.

Ex 5 : Ecrire un programme qui calcul $D=A*B$, A et B à 8 bits.

EX6 : Ecrire un programme qui calcul $C=A/B$ et retenue dans D ;

Note : $A \rightarrow 8000$, $B \rightarrow 8001$, $C \rightarrow 8002$ et $D \rightarrow 8003$.

Note : à rendre le jeudi le 31/01/2021